

Техническая поддержка:
+7 800 777 16 03 (24 часа)
+7 495 108 68 33 (с 9 до 18)
fmeter.ru
support@fmeter.ru

БЕСПРОВОДНОЙ ДАТЧИК УГЛА С АВТОНОМНЫМ ПИТАНИЕМ DU-VLE

Руководство по эксплуатации



Содержание

1. Общие сведения.....	3
2. Технические характеристики	4
3. Конструкция	7
4. Комплектация.....	9
5. Упаковка	11
6. Установка.....	12
7. Начало работы.....	13
8. Режимы работы.....	14
9. Подключение и работа с мобильным конфигуратором	19
10. Процедура обновления ПО измерителя.....	25
11. Крепление датчика.....	27
12. Возможные неисправности и их устранение.....	28
13. Работа с конфигуратором	29
ПРИЛОЖЕНИЕ 1.....	31

1. Общие сведения

Беспроводной датчик угла с автономным питанием DU-BLE торговой марки ЭСКОРТ (в дальнейшем – измеритель, изделие, датчик угла, DU-BLE) предназначен для измерения углового положения отклоняемых частей различных машин и механизмов относительно гравитационного поля Земли, определения направления вращения (в соответствующих режимах) и передачи этих данных по радиоканалу на частоте 2.4 ГГц. Измеритель (датчик) «DU-BLE» применяется в автотракторной технике и на других объектах, где требуется измерение угла.

База беспроводного датчика «BLE-BASE» обеспечивает связь беспроводного измерителя «DU-BLE» и навигационного терминала по интерфейсу RS-485.

Конфигурационная база датчика «BLE-BASE-USB» обеспечивает конфигурацию(настройку) беспроводного датчика «DU-BLE» и подключается к ПК по интерфейсу USB.

Измеритель предназначен для работы в системах мониторинга транспорта и техники и используются, как правило, совместно с GPS- и ГЛОНАСС-трекерами.

2. Технические характеристики

Таблица 2.1. Технические характеристики беспроводного датчика угла с автономным питанием DU-BLE

Наименование параметра	Значение
Рабочая частота радиоканала	2,4 ГГц
Напряжение питания	3 ... 3,7В
Потребляемый ток, не более	17 мА
Интерфейс обмена данными	Bluetooth LE (BLE)
Чувствительность приёмника /мощность передатчика	-96 дБм / +4 дБм
Протокол обмена данными	Эскорт BLE
Дальность действия (при нормальных условиях эксплуатации в отсутствии помех и препятствий при работе с базой), не менее	10 метров
Погрешность измерения	$\pm 1^\circ$
Условия эксплуатации: - температуры окружающей среды - атмосферное давление	- 45 ... + 50 оС 84 ... 106,7 кПа
Степень защиты оболочки	IP69S
Маркировка взрывозащиты	0Ex ia IIB T3X
Габаритные размеры, не более мм	100x100x50
Масса, не более кг	0,3

Таблица 2.2. Технические характеристики базы беспроводного датчика угла «BLE-BASE»

Наименование	Значение / ед.изм.
Режимы работы	цифровой
Цифровой режим: - интерфейс работы с трекером - протокол обмена данными - скорость обмена данными - интерфейс работы с измерителем - протокол обмена данными	RS-485 LLS 19200 bps Bluetooth LE (BLE) Эскорт BLE
Диапазон выходного сигнала: - цифровой сигнал	0 ... 4095 ед. или 0 ... 1023 ед.
Дальность действия (при нормальных условиях эксплуатации в отсутствие помех и препятствий при работе с измерителем)	10 метров
Период обмена данными с измерителем	10 секунд
Чувствительность приёмника / мощность передатчика	-96 dbm/ 4 dbm
Степень защиты оболочки по ГОСТ 14254	IP67
Защита от поражения электрическим током по ГОСТ 12.2.007.0	класс III
Условия эксплуатации: - температуры окружающей среды - предельная - атмосферное давление	- 40 ... + 50 °C - 60 ... +85 °C 84 ... 106,7 кПа
Габаритные размеры, не более	56x23x10 мм
Масса, не более	0,1 кг

Таблица 2.3. Технические характеристики конфигурационной базы беспроводного датчика угла «BLE-BASE-USB»

Наименование	Значение / ед.изм.
Режимы работы	цифровой
Цифровой режим: - интерфейс работы с ПК - протокол обмена данными - скорость обмена данными - интерфейс работы с измерителем - протокол обмена данными	USB LLS 19200 bps Bluetooth LE (BLE) Эскорт BLE
Дальность действия (при нормальных условиях эксплуатации в отсутствии помех и препятствий при работе с измерителем)	10 метров
Период обмена данными с измерителем	10 секунд
Чувствительность приёмника / мощность передатчика	-96 dbm/ 4 dbm
Степень защиты оболочки по ГОСТ 14254	IP67
Защита от поражения электрическим током по ГОСТ 12.2.007.0	класс III
Условия эксплуатации: - температуры окружающей среды - предельная - атмосферное давление	- 40 ... + 50 °C - 60 ... +85 °C 84 ... 106,7 кПа
Габаритные размеры, не более	65x23x10 мм
Масса, не более	0,1 кг

3. Конструкция



Рис. 3.1. Конструкция беспроводного датчика угла с автономным питанием DU-BLE

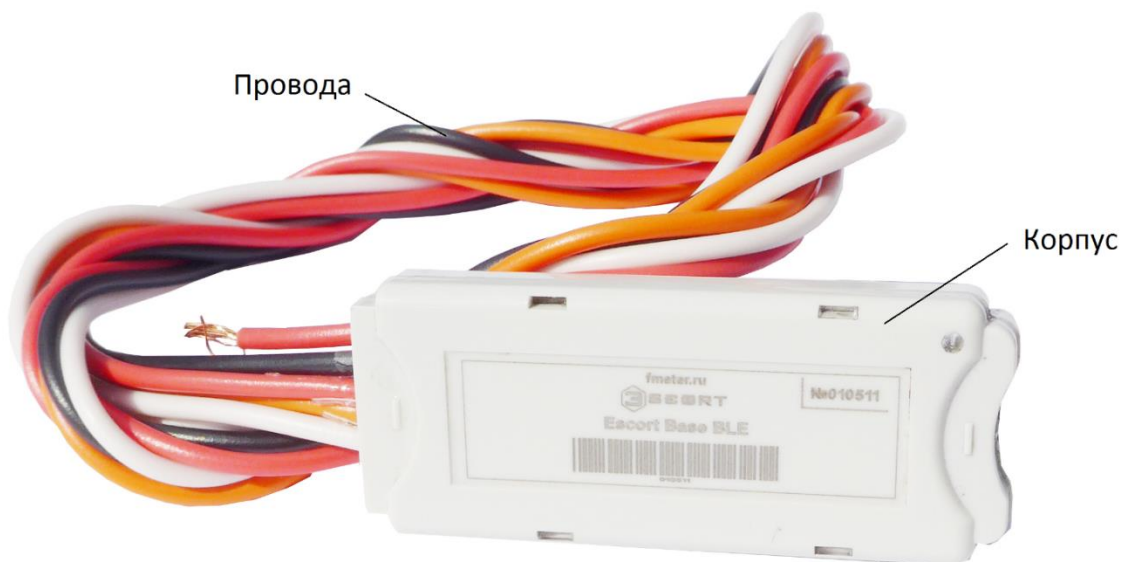


Рис. 3.2. Конструкция базы беспроводного датчика угла с автономным питанием BLE-BASE



Рис.3.3. Конструкция конфигурационной базы беспроводного датчика угла с автономным питанием «BLE-BASE-USB»

4. Комплектация

4.1. Комплектация беспроводного датчика угла наклона DU-BLE

Наименование	Количество
Беспроводной датчик угла с автономным питанием DU-BLE	1
Саморез 4,8 x 50 с шайбой	4
Пломба номерная ФАСТ-330	1
Крышка защитная	1
Паспорт	1
Упаковка	1

Виды комплектующих (изображение может незначительно отличаться от оригинала)

Крышка защитная	Саморез 4,8 x 50 с шайбой
	
Пломба номерная ФАСТ-330	
	

4.2. Комплектация базы беспроводного датчика угла наклона с автономным питанием DU-BLE

Наименование	Количество
База беспроводного датчика угла наклона BLE-BASE	1
Монтажный комплект:	1
Предохранитель 1А	1
Держатель предохранителя	1
Паспорт	1
Упаковка	1

Виды комплектующих (изображение может незначительно отличаться от оригинала)

Предохранитель 1А	Держатель предохранителя
	

4.3. Комплектация конфигурационной базы беспроводного датчика угла наклона BLE-BASE-USB

Наименование	Количество
База беспроводного емкостного датчика уровня топлива BLE-BASE-USB	1
Паспорт	1
Упаковка	1

5. Упаковка

Беспроводной датчик угла с автономным питанием DU-BLE и база беспроводного датчика угла BLE-BASE (BLE-BASE-USB) (опционально), а также паспорт и монтажный комплект на каждое изделие упаковываются в полужёсткую упаковку (картон гофрированный). Монтажный комплект упакован в ZIP-пакеты.

6. Установка

База измерителя должна находиться по возможности в прямой видимости относительно датчика, чтобы обеспечить надежный радиообмен.

Предполагаемое размещение базы измерителя – в кабине, по возможности ближе к датчику или же рядом с задним стеклом для обеспечения лучшего сигнала

Датчик и база должны быть ориентированы относительно друг друга по прямой линии для лучшего приема сигнала, как показано на рисунке 6.1.

При установке необходимо руководствоваться значениями RSSI (уровня сигнала) от датчика измеряя их с помощью конфигуратора на ПК, подключив базу через преобразователь интерфейса C200 M.

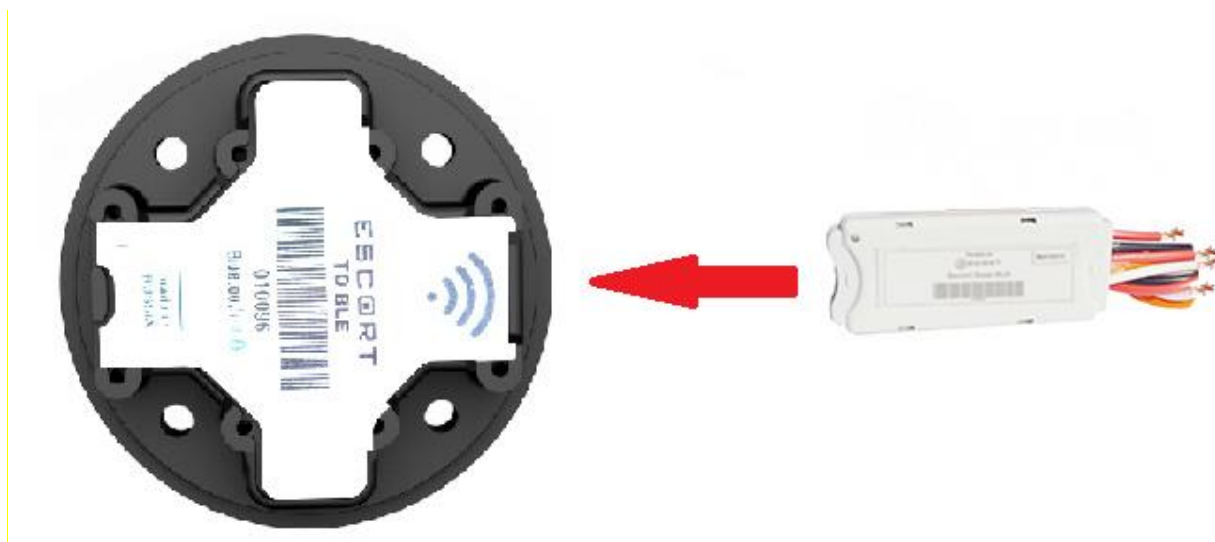


Рисунок 6.1. Ориентация базы относительно беспроводного датчика угла

7. Начало работы

Для того чтобы установилось соединение между базой и измерителем необходимо, чтобы они находились в зоне доступности друг для друга, на базу было подано питание согласно схеме подключения, и на базе были корректно указаны настройки сопряжения с измерителем (его имя).

В случае проблем с подключением необходимо проверить работу датчика с помощью смартфона путем поиска устройств программой Configurator Escort (как указано в разделе 9 настоящего руководства, п. 5).

Изменяя положение базы относительно датчика, добиться наилучшего уровня RSSI, отслеживая этот параметр в конфигураторе на ПК.

Для корректной работы датчика угла необходимо откалибровать его «нулевое положение», для этого необходимо разместить устройство на контролируемом механизме в положении, соответствующем походному, и нажать кнопку установить 0 в мобильном конфигураторе (как указано в разделе 9 настоящего руководства, п. 7).

8. Режимы работы

8.1. Датчик угла может работать в нескольких режимах.

При работе с датчиком, используя адаптер BLE-RS485, в навигационный терминал информация передается по протоколу LLS, по умолчанию по двум сетевым адресам:

1 – угол наклона (в поле УРОВЕНЬ) и «событие сработки» (в поле ТЕМПЕРАТУРА);

2 – заряд батареи (в поле УРОВЕНЬ) и уровень приема сигнала (в поле ТЕМПЕРАТУРА).

При работе напрямую с навигационным терминалом, поддерживающим технологию BLE, информация с датчика передается по протоколу Escort BLE и содержит угол наклона, заряд батареи и «событие сработки».

В зависимости от выбранного режима «событие сработки» имеет разное значение (см. в таблице 8.1.).

8.2. В изделии реализовано 5 режимов. Описание режимов работы приведено в таблице 8.1.

Таблица 8.1 Режимы работы беспроводного датчика угла

НАИМЕНОВАНИЕ РЕЖИМА	КРАТКОЕ ОПИСАНИЕ РЕЖИМА	«Событие сработки»
Транспортировочный	Используется для транспортировки и хранения датчика	-
Контроль вертикального вращения	Применяется для определения направления вращения датчика в плоскости параллельной плоскости установки датчика (рисунок 1) (кроме вращения, параллельному плоскости земли).	0 – нет вращения 1 – вращение влево 2 – вращение вправо
Контроль горизонтального вращения	Применяется для определения направления вращения датчика в плоскости перпендикулярной плоскости установки датчика (рисунок 2) (кроме вращения, параллельному плоскости земли).	0 – нет вращения 1 – вращение влево 2 – вращение вправо
Контроль угла	Служит для определения угла наклона частей механизмов относительно горизонта. События сработки происходят при достижении некоторого угла, установленного пользователем.	0 – установленный угол не пересечен 1 – установленный угол пересечен
Ковш	Служит для определения работы или простоя экскаватора и подобной техники.	0 – бездействие 1 – в работе
Отвал	Служит для определения работы отвала снегоуборочных машин и подобной техники.	0 – бездействие 1 – в работе

8.3. Описание режимов работы.

8.3.1. Контроль вертикального вращения.

Данный режим применяется, например, для контроля направления вращения бетоносмесителя. Датчик устанавливается согласно рисунку 8.1 с торца бочки. В зависимости от направления вращения вокруг оси передается событие сработки: при вращении по часовой стрелке передается значение «2», при вращении против часовой стрелки – значение «1». В отсутствии вращения передается значение «0».



Рисунок 8.1 Размещение DU-BLE на бетоносмесителе в режиме вертикального вращения.

8.3.2. Контроль горизонтального вращения.

Данный режим так же может быть применен для контроля направления вращения бетоносмесителя. Отличия от предыдущего режима в месте установки. Датчик устанавливается согласно рисунку 8.2 на боковой части бочки. В зависимости от направления вращения вокруг оси передается событие сработки: при вращении по часовой стрелке передается значение «2», при вращении против часовой стрелки – значение «1». В отсутствии вращения передается значение «0».

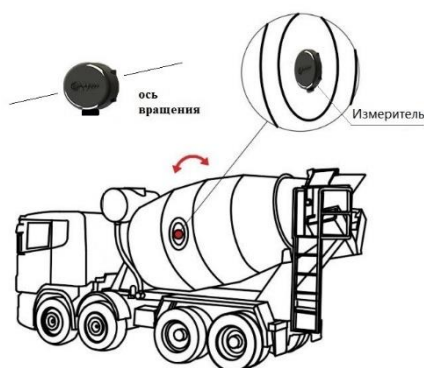


Рисунок 8.2 Размещение DU-BLE на бетоносмесителе в режиме горизонтального вращения.

3.3.3. Контроль угла.

Режим работы «Контроль угла» может быть применен, например, для контроля работы механизма мусороуборочной машины, самосвала и других рабочих агрегатов спец. техники. В

этом режиме событие сработки формируется в зависимости от значения угла, а именно при пересечении одного из двух заданных углов. При увеличении угла и достижении верхней границы происходит событие сработки (передается значение «1»), при обратном движении и пересечении нижней границы сработка сбрасывается (передается значение «0»). Верхняя и нижняя граница углов сработки (в градусах) задается в поле ВЕРХ и НИЗ соответственно. Разница между верхней и нижней границей образует гистерезис (рисунок 8.3). Пример установки датчика показан на рисунке 8.4.

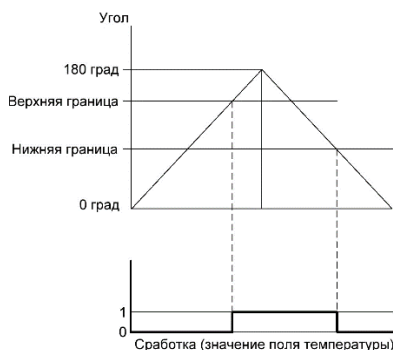


Рисунок 8.3. Принцип работы датчика в режиме контроля угла.

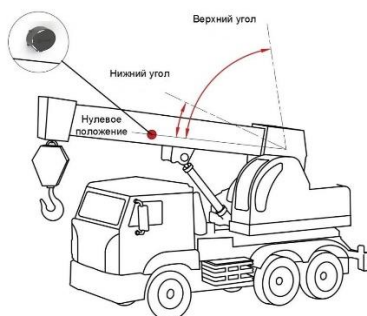


Рисунок 8.4. Размещение датчика DU-BLE в режиме угла.

3.3.4. Режим Ковш.

Предназначен для использования на экскаваторах (Рисунок 8.5) и для контроля времени работы ковша.

Задержка включения задает интервал, в начале которого запоминается текущее значение угла. По истечении данной задержки считывается новое текущее значение, сравнивается с предыдущим значением, если разница составит некоторый угол, который больше или равен значению «Дельта», то произойдет сработка (передается значение «1»), что будет сигнализировать о работе орудием экскаватора. Если работа ковшом остановлена, то значение разницы не будет превышать заданное значение «Дельта». В этот момент запускается задержка на отключение, и если за это время разница углов не превысит заданное значение

«Дельта», то сработка сбросится (передается значение «0»). Таким образом разделяется время работы и простоя орудия, исключая ложные сработки.

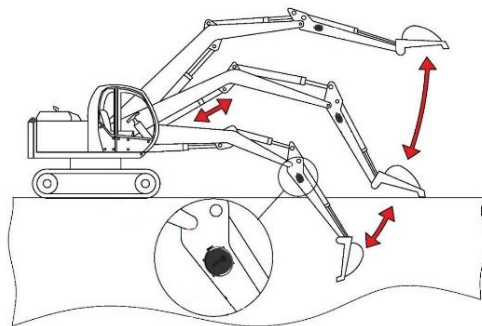


Рисунок 8.5. Установка датчика DU-BLE на экскаватор

3.3.5. Режим Отвал.

Режим предназначен для установки на устройства типа «отвал», например, снегоуборочных машин, используемых для расчистки дорог, или бульдозера (Рисунок 8.6).

Для настройки параметров необходимо установить режим «Отвал». Далее задаются таймеры: задержка на включение, задержка на выключение, границы «ВЕРХ» и «НИЗ». Таймеры задаются в секундах, границы в градусах. Устанавливаем нулевой угол, который задается при рабочем положении отвала.

При движении механизма из походного положения в рабочее датчик пересекает границы «ВЕРХ» и «НИЗ».

При пересечении границы «НИЗ» в сторону меньшего угла запускается таймер задержки на включение. Если по истечению таймера задержки включения текущий угол не будет превышать границу «НИЗ», то произойдет событие сработки (передается значение «1»).

При пересечении границы «НИЗ» в сторону большего угла запускается таймер задержки на выключение. Если по истечению таймера задержки выключения текущий угол останется больше границы «НИЗ», то сработка сбросится (передается значение «0»).

Если же в момент отсчета таймера задержки выключения датчик пересекает обратно границу «НИЗ», в сторону меньшего угла, запущенный таймер выключения сбрасывается.

При пересечении «ВЕРХ» в сторону большего угла сработка сбросится мгновенно.

Это сделано для получения более наглядных отсчетов по событиям сработки (исключаются кратковременные поднятия и опускания орудия во время объезда препятствий и разворотов).

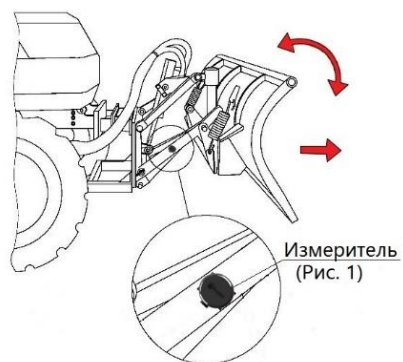


Рисунок 8.6. Установка датчика DU-BLE на устройства типа «отвал»

Примечание: вне зависимости от выбранного режима, значение угла, на который отклонился датчик, будет передаваться отдельным параметром.

9. Подключение и работа с мобильным конфигуратором

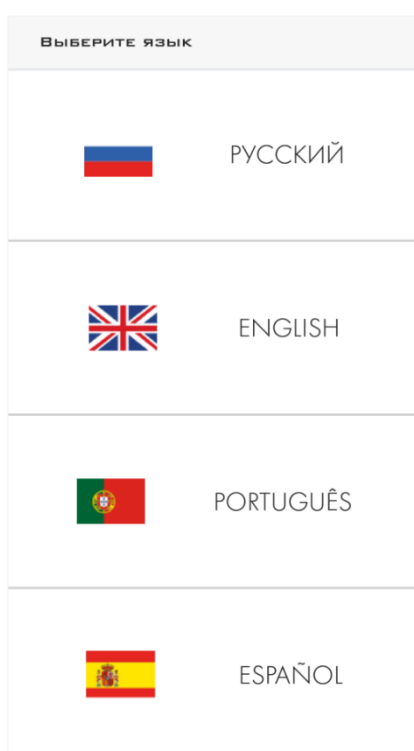
В данном разделе будет рассмотрено подключение датчиков DU-BLE с помощью мобильного конфигуратора.

1. Проверьте наличие поддержки **BLUETOOTH LE** (BLE 4.0 и выше) на вашем устройстве в инструкции по эксплуатации;
2. Установите и откройте программу **Escort Configurator**. Стартовое окно программы показано на рисунке ниже.

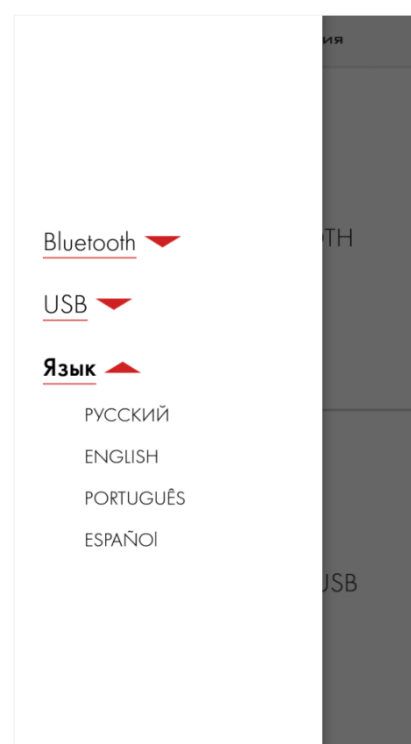
При первом запуске приложения будет предложено выбрать язык интерфейса. Впоследствии язык можно будет изменить в боковом меню, которое появляется при протягивании вправо левой верхней части экрана.



Стартовое окно

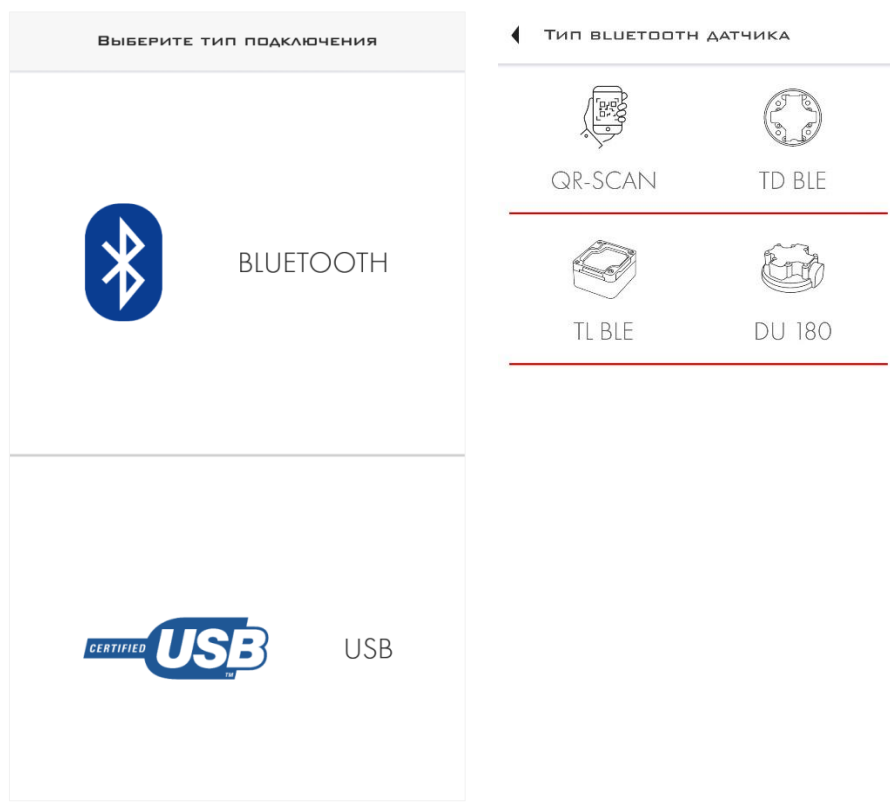


Выбор языка

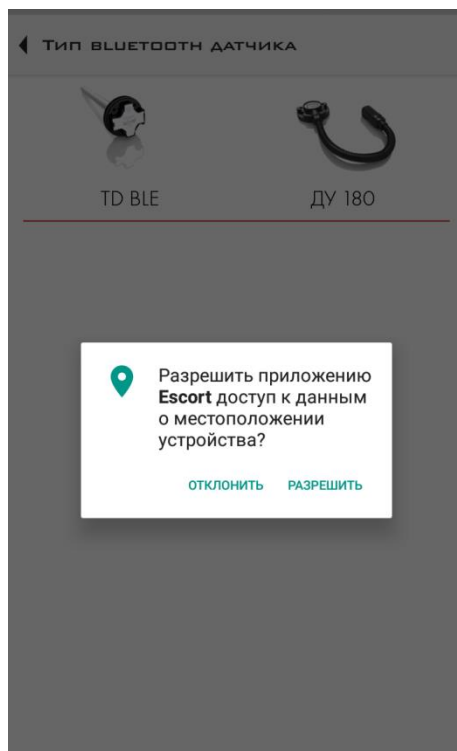


Смена языка

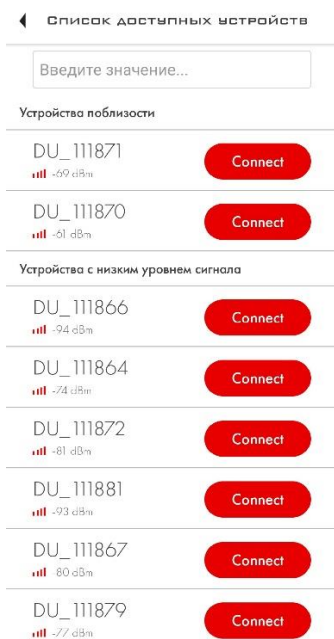
3. На стартовом экране выберите тип подключения (Bluetooth или USB) и модель датчика.



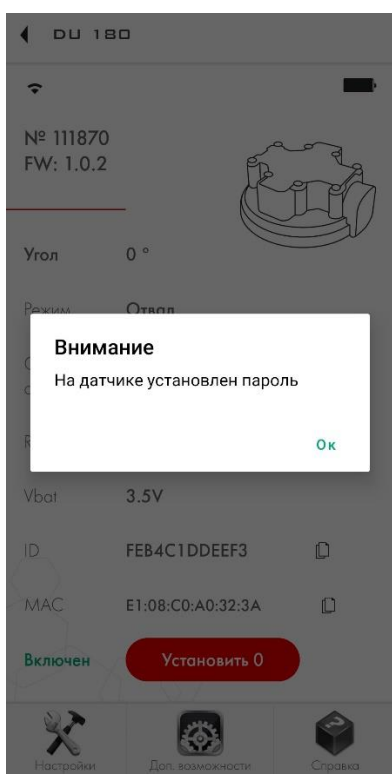
4. При первом запуске приложения необходимо предоставить доступ к местоположению устройства, который будет запрошен единожды.



5. После выбора типа датчика откроется окно со списком устройств. Необходимо выбрать требуемое устройство, нажать кнопку **Connect**. В окне поиска датчиков можно ввести в соответствующее поле имя устройства, например, **DU_100001**.

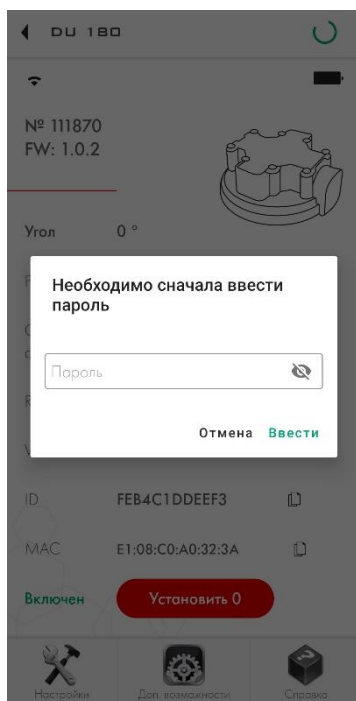


6. После выбора устройства откроется окно с параметрами и настройками датчика. Если датчик защищен паролем, то на экране появится ознакомительное сообщение «Внимание. На датчике установлен пароль».



С завода пароль не установлен, поэтому при первом подключении, перед изменением настроек, приложение выведет окно для ввода пароля. Необходимо придумать пароль. Без этого приложение не даст изменить настройки.

7. Перед началом работы необходимо произвести калибровку горизонта датчика. Для этого необходимо нажать кнопку «Установить 0». Появится окно ввода пароля. После ввода пароля автоматически производится калибровка. В поле «Угол» установится значение 0°.

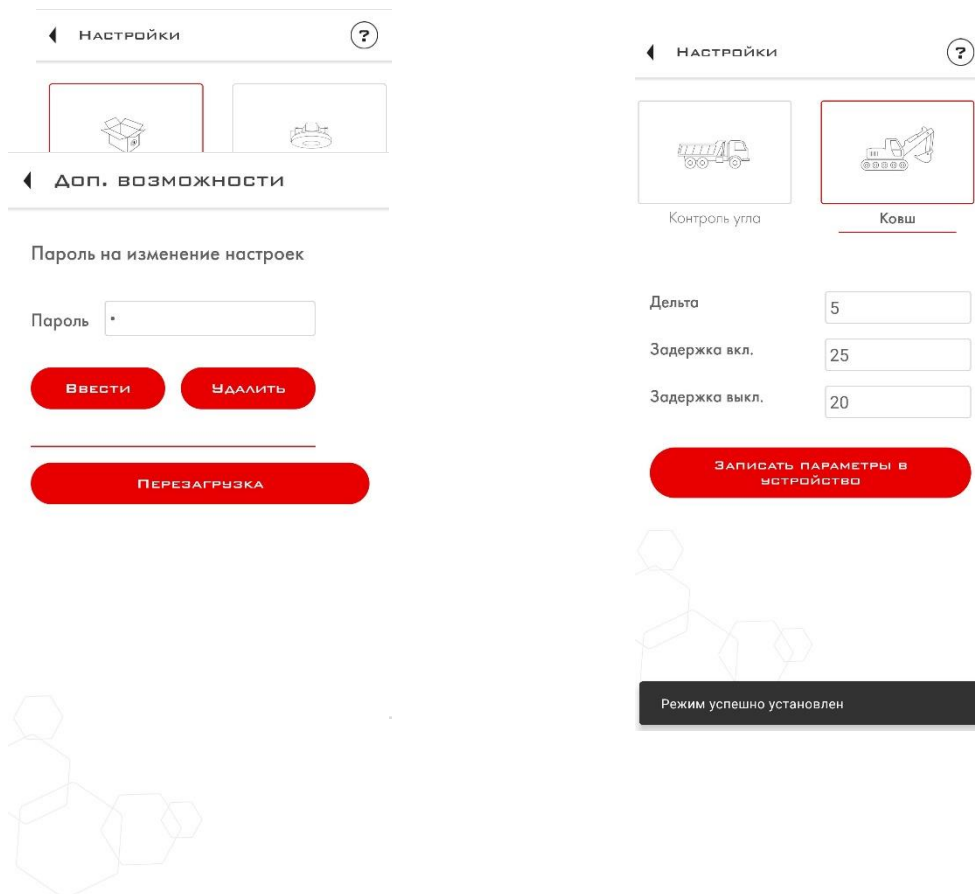


После того как ноль успешно установлен, можно наблюдать на экране изменение показаний угла после отклонения датчика при заданном режиме его работы.



8. При нажатии на кнопку **Настройки** появится окно, в котором доступно изменение следующих режимов работы: «Транспортировочный», «Контроль вертикального вращения», «Контроль горизонтального вращения», «Контроль угла», «Ковш», «Отвал». Описание данных режимов работы приведено в **разделе 8** настоящего руководства.

При нажатии на картинку, соответствующую режиму, производится установка данного режима. В полях ввода, расположенных ниже режимов работы, можно записать требуемые параметры и задать их для датчика, нажав кнопку «Записать параметры в устройство».



9. При нажатии на кнопку **Доп. возможности** появится окно ввода пароля и кнопка «Перезагрузка». В окне ввода пароля можно задать пароль для защиты датчика от несанкционированного изменения его настроек, ввести пароль для смены настроек или удалить его.

Для установки пароля следует ввести пароль длиной до 6 цифр и нажать кнопку **Установить**.

**ОБРАТИТЕ ВНИМАНИЕ, ЧТО ПРОЦЕДУРА СБРОСА ПАРОЛЯ ЯВЛЯЕТСЯ ВЕСЬМА ТРУДОЁМКОЙ
МЫ РЕКОМЕНДУЕМ ОТВЕТСТВЕННО ОТНЕСТИСЬ К ЗАДАНИЮ ПАРОЛЯ И ЕГО СОХРАННОСТИ**

Для удаления ранее заданного пароля необходимо ввести его в поле Пароль, а затем последовательно нажать кнопки **Ввести** и **Удалить**.

В результате внизу экрана появится уведомление об успешном удалении пароля.

Для авторизации и изменения настроек датчика необходимо ввести ранее заданный пароль и нажать кнопку **Ввести**. Внизу экрана появится уведомление об успешности ввода пароля.

10. При нажатии кнопки «Перезагрузка» можно перевести датчик в режим обновления ПО, как написано в разделе 10 настоящего руководства.

10. Процедура обновления ПО измерителя

1. Проверьте наличие поддержки Bluetooth LE (BLE 4.0 и выше) на вашем устройстве в инструкции по эксплуатации;
2. Убедитесь, что датчик находится в зоне приёма и может быть обнаружен при помощи программы nRF Connect (доступно в Google Play Market и App Store);
3. Заблаговременно скачайте прошивку на своё устройство;
4. Переведите датчик в режим обновления прошивки путём перезагрузки датчика (осуществляется через мобильный configurator «Escort Configurator», который также доступен в Google Play Market, п. 10 раздела 9 данного Руководства);
5. После того как датчик перезагружен, датчик находится 30 секунд в режиме обновления ПО;
6. В режиме обновления ПО необходимо открыть приложение nRF Connect. появится новое устройство с именем DU_UPDATE_N (рисунок 10. 1);
7. Осуществите подключение к устройству DU_UPDATE_N, нажав кнопку Connect.

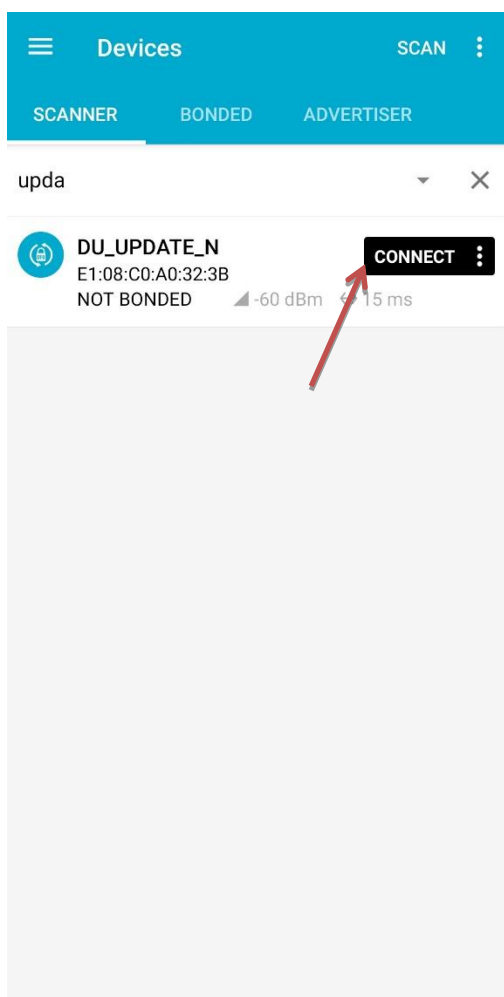


Рис.10.1. Устройство DFU

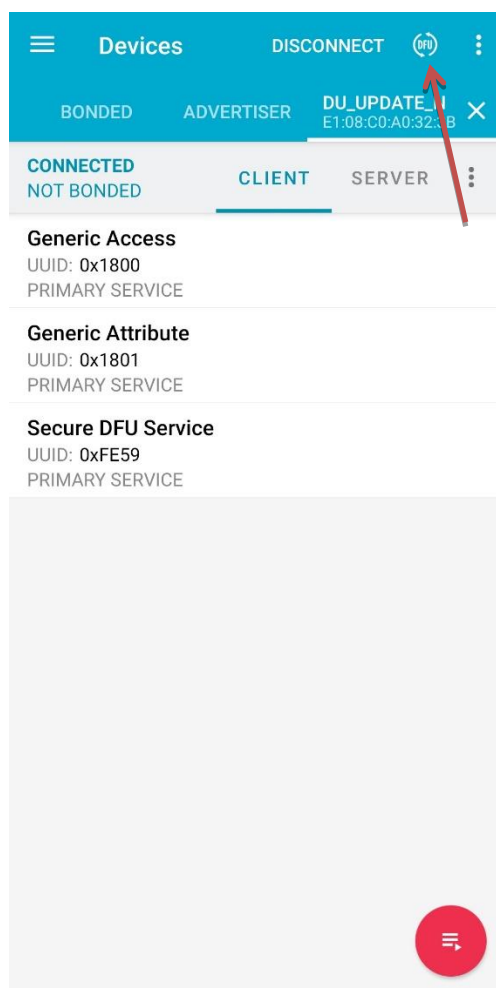


Рис.10.2. Подключение к DU_UPDATE_N

8. После нажатия на иконку DFU (рис. 2) появится меню выбора файла ПО датчика, где нужно выбрать Distribution packet (ZIP), затем в файловом менеджере выбрать файл прошивки, предварительно скопированный в смартфон (рис. 10.3)
9. Если всё сделано правильно, на экране появится график загрузки. Необходимо дождаться окончания обновления прошивки (100%) (рис. 10.4)

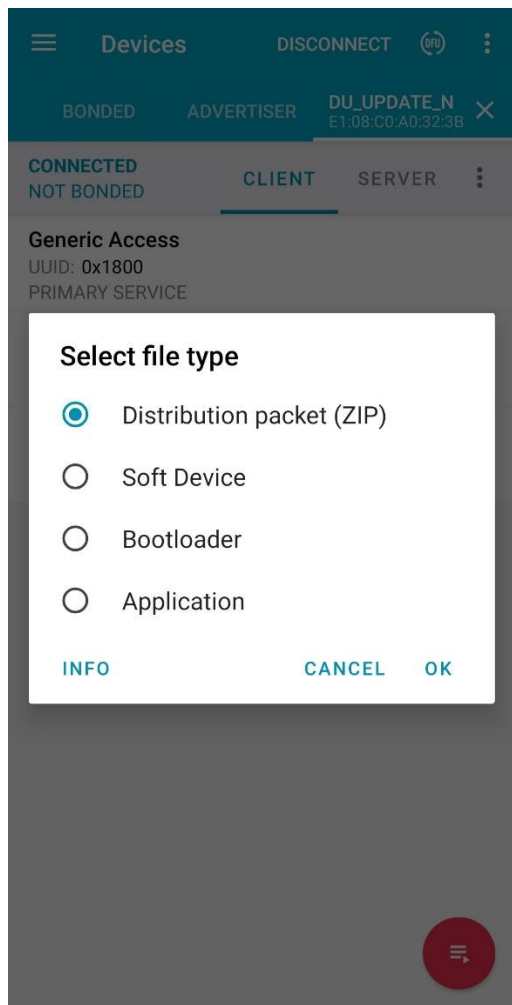


Рис 10.3. Выбор файла прошивки

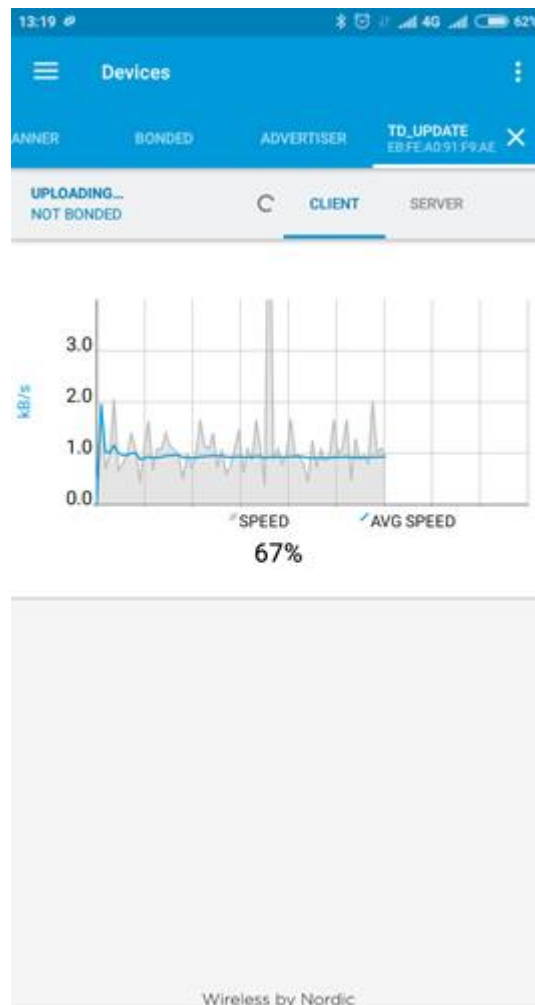


Рис 10.4. График загрузки DFU

10. После успешного обновления ПО датчик автоматически перезагрузится
11. Калибровки датчика в режиме обновления DFU OTA остаются неизменными.

Прошивка BLE базы

1. Подключите базу к преобразователю C-200M
2. Откройте конфигуратор для ПК, нажмите кнопку *Сервис* → *Прошивка*
3. Нажмите кнопку "Прошить базу", после чего появится таймер
4. В программе nRF Connect найдите устройство DU_UPDATE_N, подключитесь к нему и прошейте аналогично прошивке датчика угла (описано в руководстве выше).

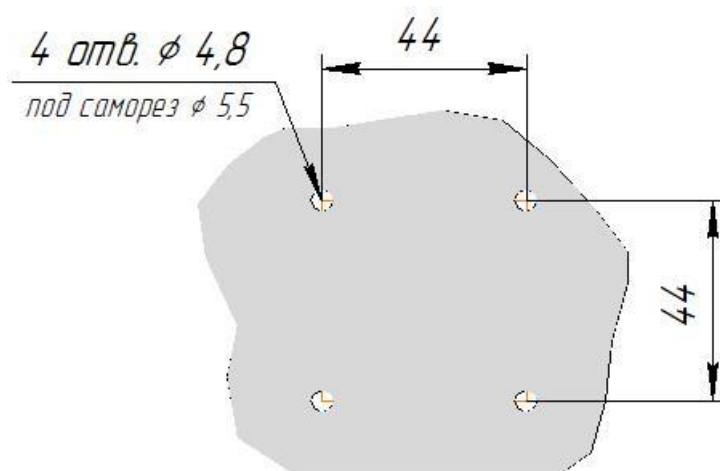
11. Крепление датчика

Наиболее распространённым способом крепления является установка на саморезы с уплотнительной шайбой.

Также возможна установка на резьбовые обжимные гайки, приварные втулки и прочие конструктивные элементы. Датчик может устанавливаться на заранее подготовленные места с помощью винтов и болтов классами прочности не менее 4.8.

Для подготовки установочного места используются:

✓ сверло $\varnothing 4,8$ мм.



* Даны диаметры отверстий под саморезы, при необходимости разметить по центрам указанных отверстий места под другой крепёж.

Рисунок 11.1. Присоединительные размеры

12. Возможные неисправности и их устранение

Уровень сигнала, полученный базой измерителя, равный -127 dbm означает потерю сигнала с измерителем.

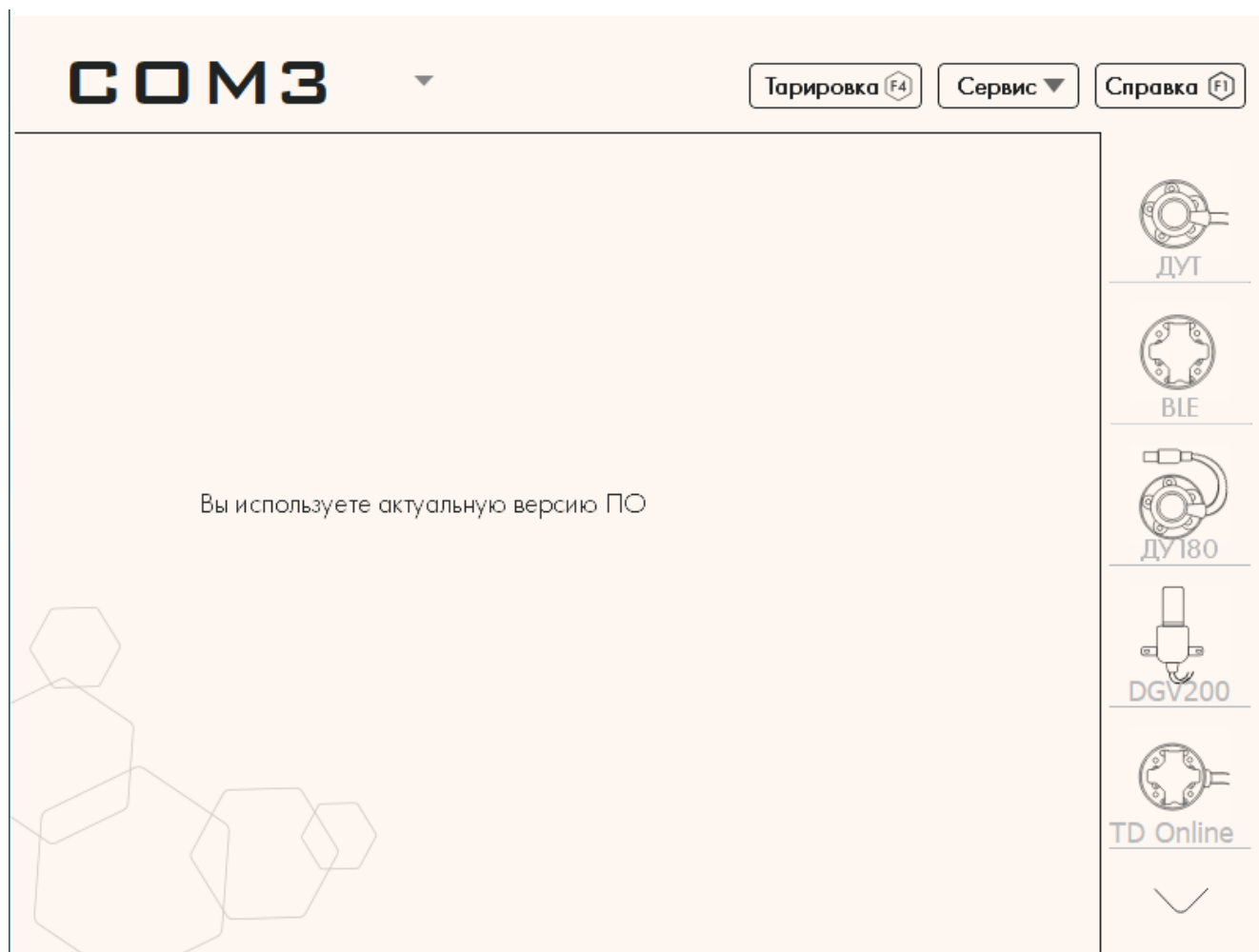
В этом случае необходимо провести проверку правильности настроек, установки базы и измерителя. Если проблему не удалось устранить, необходимо обратиться в техническую поддержку.

13. Работа с конфигуратором

В данном разделе описан процесс работы с программой-конфигуратором.

Конфигурирование датчика производится через устройство BLE-BASE-USB. Для этого необходимо выполнить следующие действия.

1. Запустите программу-конфигуратор; после запуска программы откроется окно:



2. Для подключения датчика DU BLE для настройки необходимо подключить к ПК устройство BLE-BASE-USB; в конфигураторе выбрать определившийся COM-порт, затем нажать на иконку «BLE»;
3. Далее необходимо нажать кнопку «Введите S/N датчика для подключения»;
4. В появившемся окне необходимо ввести серийный номер датчика, который вы хотите подключить для настройки;
5. После того как датчик соединится с устройством BLE-BASE-USB, в окне конфигуратора появятся актуальные данные:



Здесь отображаются все основные параметры датчика:

- № – серийный номер датчика;
 - FW – версия ПО датчика;
 - Устройства в сети – сетевые адреса подключенных устройств;
 - Установки – точная настройка режимов работы датчика;
 - Угол, град – текущий угол наклона датчика в градусах.
6. Провести настройку датчика путем внесения требуемых значений в поля для ввода и с помощью кнопок:
- Режим – выбор режима работы датчика;
 - Установка нуля – калибровка горизонта датчика.

После изменения настроек необходимо сохранить их, нажав кнопку **«Записать параметры в устройство»**.

ПРИЛОЖЕНИЕ 1.

Схема подключения базы измерителя в режиме программирования

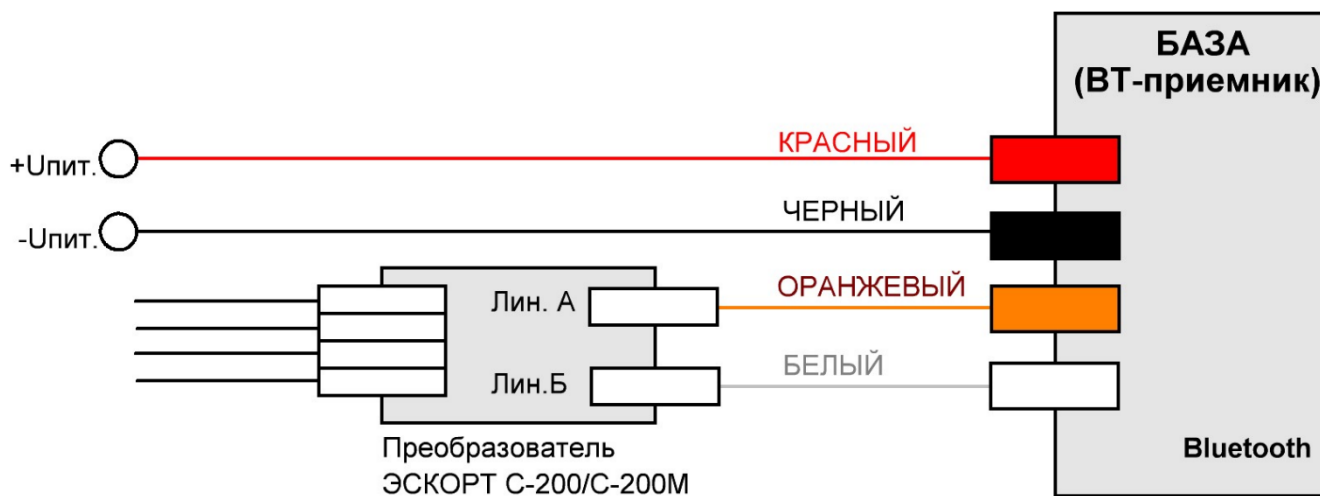


Схема подключения базы измерителя в режиме RS-485

